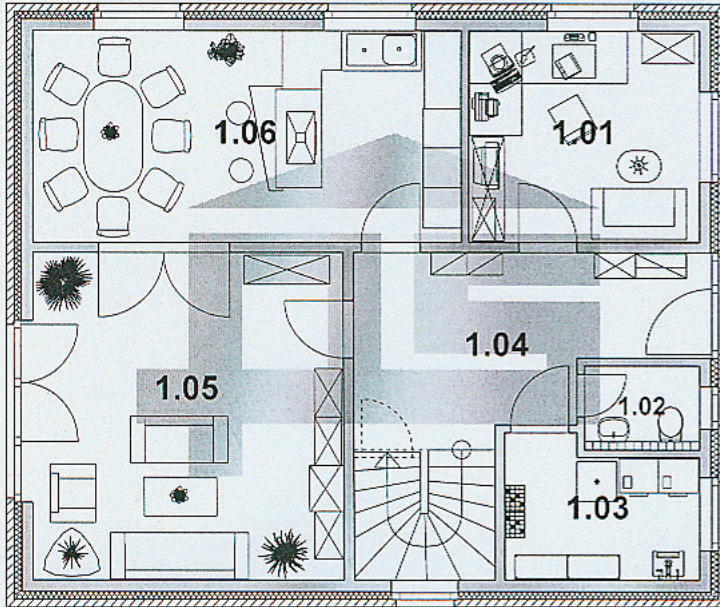


Variante 2

GRUNDRISS ERDGESCHOSS



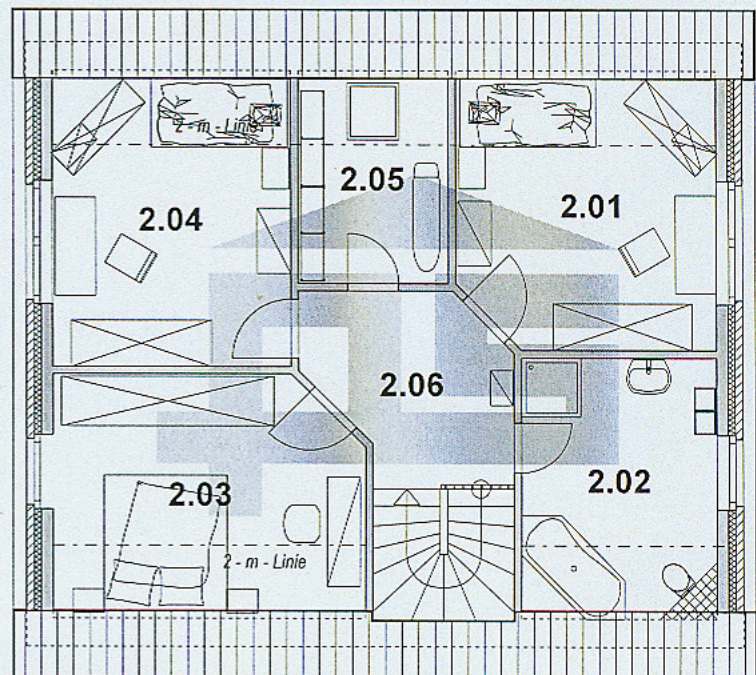
1.01	Arbeiten / Gast	10,98 m ²
1.02	Gäste - WC	2,15 m ²
1.03	Hauswirtschaftsraum	5,84 m ²
1.04	Diele	14,49 m ²
1.05	Wohnen	22,96 m ²
1.06	Küche / Essen	20,36 m ²

Wohnfläche im Erdgeschoss, gesamt **76,78 m²**

GRUNDRISS DACHGESCHOSS mit 75-cm-Kniestock

2.01	Kinderzimmer 1	13,58 m ² (15,99 m ²)
2.02	Bad / WC	9,82 m ² (11,64 m ²)
2.03	Eltern	13,77 m ² (17,21 m ²)
2.04	Kinderzimmer 2	13,63 m ² (15,81 m ²)
2.05	Abstellraum	5,73 m ² (7,09 m ²)
2.06	Flur	7,79 m ²

Wohnfläche Dachgeschoss mit 75-cm-Kniestock, gesamt **64,32 m²**
(Bodenfläche im Dachgeschoss 75,53 m²)



Wohnfläche im Erd- und Dachgeschoss, mit 75-cm-Kniestock, gesamt **141,10 m²**