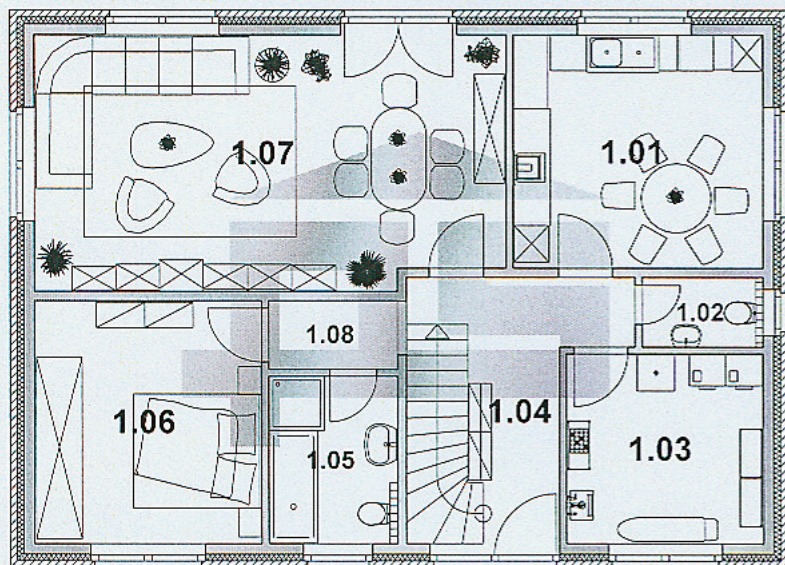


GRUNDRISS ERDGESCHOSS

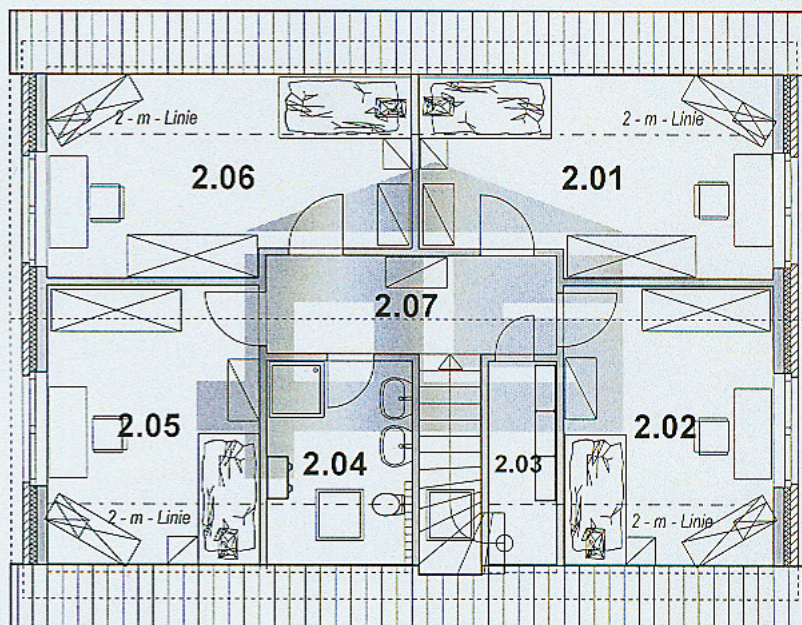


1.01	Küche	15,44 m ²
1.02	Gäste - WC	2,21 m ²
1.03	Hauswirtschaftsraum	9,91 m ²
1.04	Flur 1	9,70 m ²
1.05	Bad / WC	5,62 m ²
1.06	Eltern	14,63 m ²
1.07	Wohnen / Essen	31,15 m ²
1.08	Flur 2	2,31 m ²

Wohnfläche im Erdgeschoss, gesamt **90,97 m²**

GRUNDRISS DACHGESCHOSS mit 75-cm-Kniestock

2.01	Kinderzimmer 1	15,06 m ² (19,10 m ²)
2.02	Kinderzimmer 2	14,01 m ² (16,12 m ²)
2.03	Abstellraum	3,15 m ² (3,84 m ²)
2.04	Dusche / WC	6,63 m ² (8,06 m ²)
2.05	Kinderzimmer 3	14,01 m ² (16,12 m ²)
2.06	Kinderzimmer 4	15,06 m ² (19,10 m ²)
2.07	Flur	7,55 m ²



Wohnfläche Dachgeschoss mit 75-cm- Kniestock, gesamt **75,47 m²**
(Bodenfläche im Dachgeschoss 89,89 m²)

Wohnfläche im Erd- und Dachgeschoss, mit 75-cm-Kniestock, gesamt **166,44 m²**